


**LOVOL**  
CONSTRUCTION MACHINERY



 [lovolbrasil.com](http://lovolbrasil.com)



 +55 (11) 97570-1487



Potência Nominal  
Peso Operacional  
Capacidade Concha  
Profundidade Máx. de Escavação

16HP/2400rpm  
1.810kg  
0,04m<sup>3</sup>  
2.310mm

**FR18E2-U**  
ESCAVADEIRA HIDRÁULICA

# ESPECIFICAÇÕES TÉCNICAS

## FR18E<sub>2</sub>-U

**LOVOL**  
CONSTRUCTION MACHINERY



### Desempenho Principal

|                                 |         |
|---------------------------------|---------|
| Força de Escavação da Caçamba   | 15,8kN° |
| Força de Escavação do Braço     | 8,5kN   |
| Máx. Força de Tração            | 15,2kN  |
| Máx. Velocidade de Deslocamento | 3,7km/h |
| Min. Velocidade de Deslocamento | 1,9km/h |
| Velocidade Máx. Giro            | 9       |
| Gradibilidade                   | 30°     |
| Pressão do Solo                 | 29KPa   |



### Dimensões (mm)

|   |   |           |
|---|---|-----------|
| Comprimento de Transporte                 | A | 3.575     |
| Largura de Transporte                     | B | 990/1.280 |
| Altura de Transporte                      | C | 2.347     |
| Altura do Dispositivo de Trabalho         | D | 1.120     |
| Altura da Lâmina                          | E | 258       |
| Comprimento da Lâmina                     | F | 990/1.280 |
| Min. Distância ao Solo                    | G | 150       |
| Raio de Giro Traseiro                     | H | 640       |
| Comprimento entre Eixos (centro de rodas) | I | 1.230     |
| Comprimento da Esteira                    | J | 1.593     |
| Bitola das Esteiras                       | K | 760/1.050 |
| Largura da Sapata                         | L | 230       |
| Comp. de Transporte ao nível do solo      | M | 1.895     |
| Altura das Garras da Esteira              | N | 16,5      |
| Distância do Contrapeso ao Nível do Solo  | O | 438       |
| Curso do Cilindro à Esquerda              | P | 480       |
| Curso do Cilindro à Direita               | Q | 400       |
| Máx. Altura de Escavação                  | R | 3.540     |
| Máx. Altura de Despejo                    | S | 2.440     |
| Máx. Profundidade de Escavação            | T | 2.310     |
| Máx. Profundidade de Escavação Vertical   | U | 1.910     |
| Máx. Raio de Escavação                    | V | 3.905     |
| Altura de Elevação da Lâmina              | W | 266       |
| Profundidade Máxima da Lâmina             | X | 176       |
| Mín. Raio de Giro                         | Y | 1.443     |



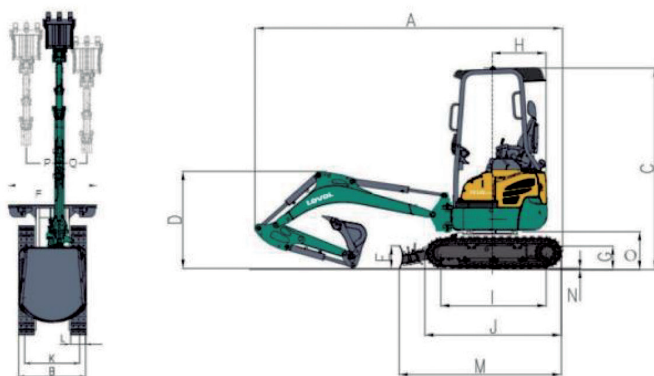
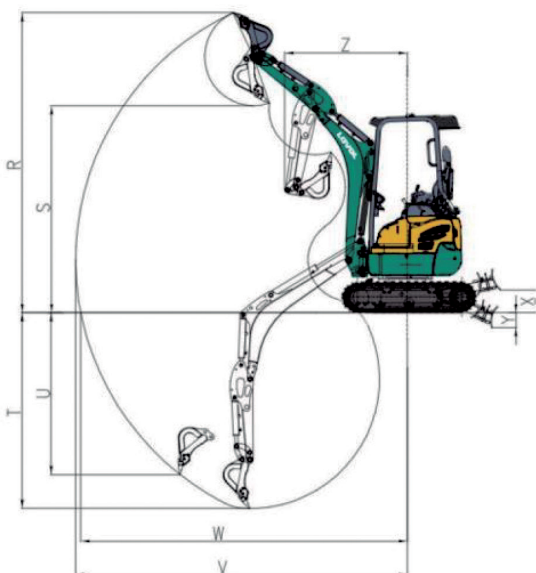
### Motor YANMAR

|                  |            |
|------------------|------------|
| Modelo           | 3TNV70-PFN |
| Nº de Cilindros  | 3          |
| Nível de Emissão | TIER III   |



### Capacidades de Serviço

|   |                  |
|---|------------------|
| Tanque de Combustível                     | 19L              |
| Tanque Hidráulico                         | 13L              |
| Óleo de Motor                             | 1,3-2,8L         |
| Máx. Fluxo da Bomba Principal             | 2x17,2+10,8L/min |
| Pressão da Válvula de Segurança Principal | 21,6MPa          |



+55 (11) 97570-1487

contato@lovolbr.com

<https://lovolbrasil.com/>

Av. Marquês de São Vicente, 1619 - sala 1906  
Barra Funda - São Paulo - SP - 01139-003

