

ESPECIFICAÇÕES TÉCNICAS



Motor

Modelo do Motor	Weichai WP4.1
Número de Cilindros:	4
Torque Máximo / Velocidade	500N.m
Deslocamento	4.088L
Atendendo a normas de emissão TIER III/MAR-1	



Performance

Força de Escavação da Concha	101kN
Força de Escavação do Braço	75kN
Força Máxima de Tração	115kN
Velocidade Máxima	5.4km/h
Velocidade Mínima	3.0km/h
Velocidade Rotativa	10.5r/min
Capacidade de Nivelamento	70%
Pressão do Solo	/



Sistema Hidráulico

Fluxo Máximo da Bomba Principal	160L/min
Pressão da Válvula de Segurança Principal	35MPa



Capacidade de Abastecimento

Tanque de Combustível	240L
Tanque Hidráulico	165L
Óleo do Motor	8.9-11.9L



LOVOL
CONSTRUCTION MACHINERY



lovolbrasil.com



+55 (11) 97570-1487



Potência Nominal

92kW/2200rpm (123HP)

Peso Operacional

13840kg

Capacidade da Concha

0.6m³

FR150F
ESCAVADEIRA HIDRÁULICA

+55 (11) 97570-1487

contato@lovolbr.com

<https://lovolbrasil.com/>

Av. Marquês de São Vicente, 1619 - sala 1906
Barra Funda - São Paulo - SP - 01139-003





EFICIÊNCIA

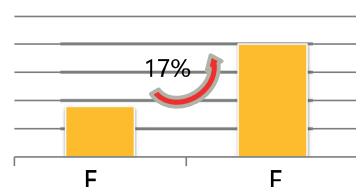
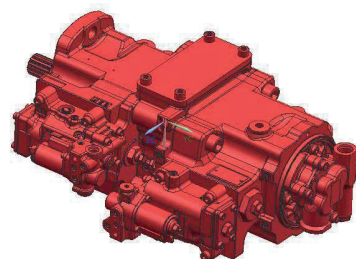
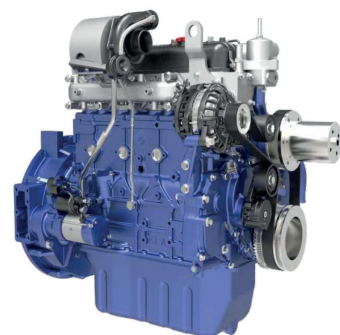
O algoritmo de controle adaptativo W-LCOT é adotado, o controlador identifica automaticamente a categoria de condição e ajusta dinamicamente o ajuste de potência.

Usando a tecnologia de energia Weichai, a eficiência operacional de toda a máquina é aumentada em 5% em comparação com a geração E, e a eficiência de combustível é aumentada em mais de 10%.

Combinando o sistema de fluxo positivo, por meio da otimização da abertura do carretel, correspondência de fluxo e o curso de operação da alavanca, a geração F é expandida em 26% em comparação com a geração E, a área morta de operação é aumentada em 30% e a eficiência de operação fina é significativamente melhorada.

Bomba principal de fluxo positivo de grande deslocamento

O deslocamento é 17% maior em comparação com a geração E e produtos concorrentes, e a bomba principal controlada eletronicamente melhora a responsividade do sistema e é mais econômica em termos de energia.



CONFIABILIDADE

Confiança comprovada de 5 anos ou 10.000 horas da qualidade do produto.

Com o motor, a bomba principal, a válvula principal e os componentes da bancada de testes líder mundial, todo o campo de testes de verificação abrangente multifuncional da máquina, verificação virtual + verificação completa da indústria de primeira classe.

O tanque de combustível é atualizado para um tanque de combustível plástico PXE, que adota o processo de plástico laminado integrado, com grande capacidade, estrutura robusta, alta confiabilidade e alta limpeza.

A disposição do recipiente da plataforma e da parte do tubo de lança é otimizada para aumentar o raio de curvatura, reduzir a perda de pressão e melhorar a confiabilidade do tubo.

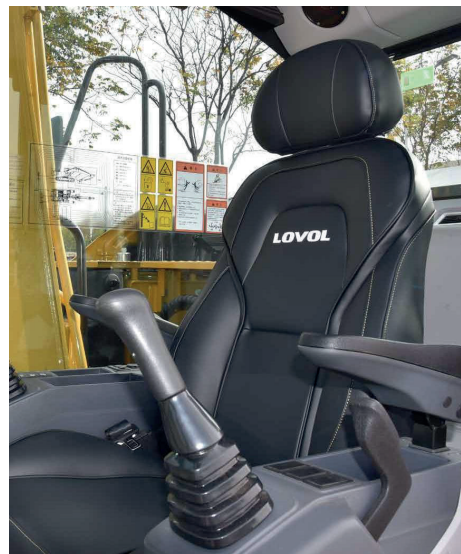
O elemento filtrante de retorno de óleo da classe de 20 toneladas melhora a limpeza do sistema.

A viga principal adiciona uma placa horizontal, passando de uma viga em T para uma viga em I, melhorando a resistência e confiabilidade.

Uso eficaz da estrutura da viga da plataforma em I, o assento de instalação do contrapeso é mais seguro e confiável.

O assento traseiro da cabine, a largura da placa de flexão é aumentada, e a linha hidráulica passa por baixo para proteger efetivamente a linha hidráulica.

CONFORTO



A direção atende aos requisitos regulatórios ROPS, tornando-a mais segura.

Adoção de nova estrutura mais segura, estendida para atender aos requisitos regulatórios ROPS de 50 toneladas.

Cabine panorâmica, rompendo com o conceito de máquinas de construção convencionais.

Todo o novo design de canal de ar e saída de ar, aumenta o espaço de armazenamento.

Após análise CFD* (análise fluidodinâmica computacional), otimiza a posição da saída de ar, com menor resistência ao ar e menor ruído.

Mais espaço de armazenamento, pode acomodar os itens triviais diários do motorista, proporcionando um ambiente de direção mais limpo.

O novo design do canal de acesso é mais conveniente para entrar e sair da cabine.

Câmera de visão traseira padrão, melhora a segurança na direção.

INTELIGÊNCIA



O recém-desenvolvido sistema operacional inteligente LOVOL pode realizar o gerenciamento do sistema de energia, interação inteligente, identificação automática de condições de trabalho, assistência, operação, personalização pessoal e outras funções

Controle inteligente do veículo

O motorista usa o telefone celular para conectar o Bluetooth do veículo, podendo controlar remotamente a escavadeira para cima/baixo, ligar/desligar, ligar/desligar o ar-condicionado, ligar/desligar as luzes, etc.

Multimídia inteligente

O motorista pode usar o telefone para atender chamadas através do monitor e reproduzir música.

Caixa de segurança inteligente

O fusível tradicional é substituído por dispositivos de segurança eletrônicos, com proteção automática, e a energia pode ser restaurada após desligada, sem a necessidade de substituir o fusível.



AUMENTE SUA PRODUTIVIDADE E LUCRO COM ACESSÓRIOS LOVOL

Você pode expandir facilmente o desempenho de sua máquina utilizando qualquer uma das variedades de acessórios LOVOL.

Cada acessório LOVOL é projetado para caber no peso e na potência da escavadeira LOVOL, para melhorar o desempenho, a segurança e a estabilidade.



Acoplador Rápido



Cisalramento Hidráulico



Martelo Hidráulico



Concha Padrão



Escarificador



CONFIGURAÇÃO PADRÃO

Motor

- Tipo de injeção eletrônica de resfriamento à água
- Turboalimentado de 4 tempos
- Cumprindo com as emissões do Estágio II da China
- Sistema ocioso automático
- Válvula de drenagem do cárter de óleo do motor
- Radiador com rede de proteção
- Elementos filtrantes duplos, elemento filtrante de ar seco
- Pré-filtro de ar
- Aquecedor de entrada de ar
- Protetor de ventoinha

Sistema Hidráulico

- Sistema hidráulico automático (sistema de confluência)
- Válvula anti-oscilação
- Válvula de bloqueio da lança e do braço
- Sistema de filtragem de vários estágios
- Dispositivo de tampão do cilindro
- Válvula hidráulica auxiliar
- Motor de deslocamento automático de duas velocidades
- Dispositivo de antirrotação em declives
- Tubo de descarga de óleo usado

Sistema de Controle Eletrônico

- Fonte de Alimentação 24V
- Interface de diagnóstico
- Botão de emergência
- Ajuste de brilho da tela
- Dicas de manutenção
- Sistema de diagnóstico automático
- Sistema ocioso automático
- Aumento de pressão com um toque
- Função de partida/parada segura
- Interruptor de energia principal
- Sistema anti-roubo
- Proteção de partida do motor
- Exibição multilíngue
- Luz de teto da cabine

Cabine

- Cinzeiro
- Isqueiro
- Cinto de Segurança
- Guarda-sol frontal
- Caixa de armazenamento
- Martelo de escape
- Ar condicionado controlado termostaticamente
- Amortecedor (óleo de silicone e almofada de borracha)
- Antena flexível
- Rádio (com interfaces de MP3 e USB)
- Trava de segurança hidráulica
- Vidro de segurança com protetor solar

- Tapete
- Grande área de armazenamento
- Janela frontal pull-up
- Para-brisa inferior removível
- Janela para-sol
- Tela protetora de vidro frontal-inferior
- Limpadores
- Clarabóia aberta

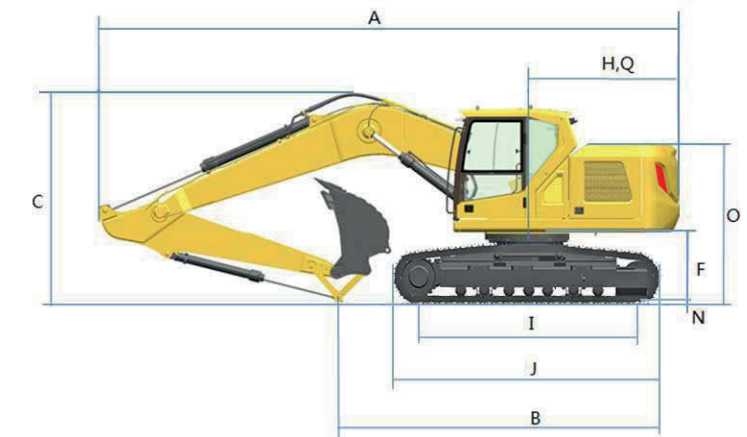
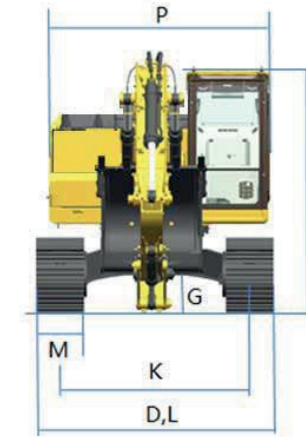
Plataforma de Balanço

- Passagem com corrimão
- Caixa de ferramentas
- Placa antiderrapante
- Pedal grande
- Apoio de braço grande
- Placa de proteção inferior

Chassis

- Chassi fixo
- 500mm, sapata de esteira de três dentes

ESPECIFICAÇÕES TÉCNICAS

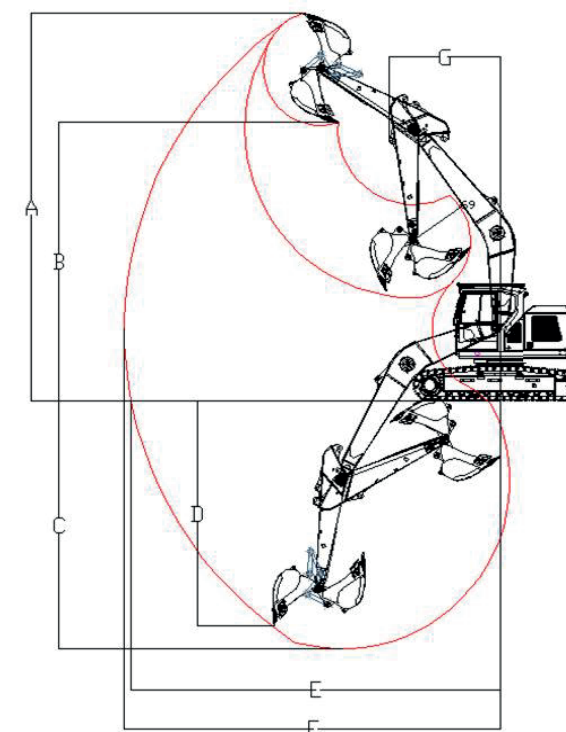


Área de Trabalho

Máx. Altura de Escavação	1	8500mm
Máx. Altura de Basculamento	2	6140mm
Máx. Profundidade de Escavação	3	5425mm
Máx. Profundidade de Escavação Vertical	4	4985mm
Máx. Raio de Escavação	5	8260mm
Máx. Raio de Escavação do Solo	6	8135mm
Mín. Raio de Viragem	7	2415mm

Dimensões

Comprimento de envio	A	7740mm
Comprimento de terreno de embarque	B	4395mm
Altura da lança	C	2850mm
Largura de envio	D	2500mm
Altura da cabine	E	2850mm
Distância ao solo do contrapeso	F	875mm
Mín. distância ao solo	G	420mm
Raio de Giro de Cauda	H	2300mm
Comprimento até o centro dos rolos	I	2880mm
Comprimento da trilha	J	3615mm
Bitola	K	2000mm
Largura da sapata da esteira	L	500mm
Altura do capô	M	2275mm
Largura da plataforma giratória	N	2490mm



Outras Especificações

Comprimento de lança	4600mm
Comprimento do braço	2500mm
Número da seção da trilha (cada lado)	43
Número do rolo da esteira	7