



LOVOL
CONSTRUCTION MACHINERY



 lovolbrasil.com



 +55 (11) 97570-1487



Potência Nominal	36.2kw/2100rpm (49HP) <i>Motor Yanmar</i>
Peso Operacional	5730kg
Capacidade da Concha	0.23m³

FR60E2-H
ESCAVADEIRA HIDRÁULICA

ESPECIFICAÇÕES TÉCNICAS

FR60E₂-H

LOVOL
CONSTRUCTION MACHINERY



Desempenho Principal

Força de Escavação da Caçamba	50kN
Força de Escavação do Braço	31kN
Máx. Força de Tração	49.4kN
Máx. Velocidade de Deslocamento	3.9km/h
Min. Velocidade de Deslocamento	2.4km/h
Velocidade Máx. Giro	11r/min
Gradibilidade	35°
Pressão do Solo	31.33kPa



Capacidades de Serviço

Tanque de Combustível	120L
Tanque Hidráulico	90L
Óleo de Motor	5.5-10.5L
Máx. Fluxo da Bomba Principal	159L/min
Pressão da Válvula de Segurança Principal	24.5MPa



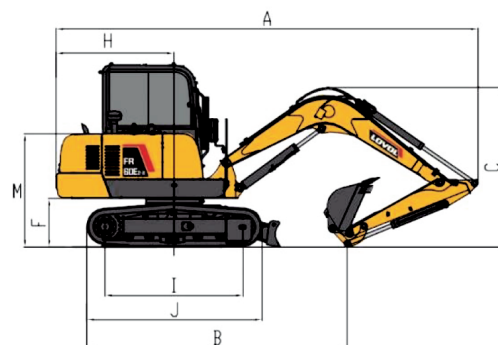
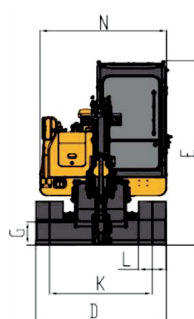
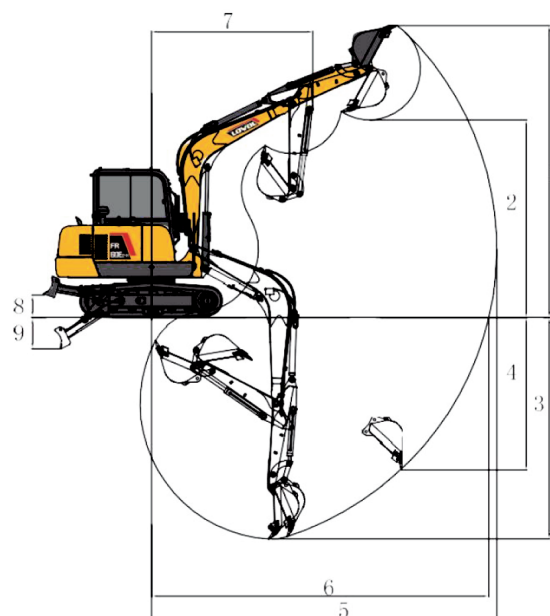
Dimensões (mm)

Comprimento da Lança	3100mm	
Comprimento do Braço	1500mm	
Nº de Sapatas (de cada lado)	40	
Número de Roletes Inferiores	5	
Número de Rolete Superior	1	
Comprimento de Transporte	A	6090mm
Comprimento Terrestre de Envio	B	3760mm
Altura da Lança	C	2300mm
Largura de Envio	D	1950mm
Altura da Cabine	E	2660mm
Distância ao Solo do Contrapeso	F	700mm
Min. Distância ao Solo	G	330mm
Raio de Giro da Cauda	H	1700mm
Comprimento até o Centro dos Rolos	I	2010mm
Comprimento da Trilha	J	2550mm
Bitola	K	1480mm
Largura da Sapata da Pista	L	400mm
Altura do Capô	M	1635mm
Largura da Plataforma Rotativa	N	1830mm



Área de Trabalho (mm)

Máx. Altura de Escavação	1	5405mm
Máx. Altura de Despejo	2	3770mm
Máx. Profundidade de Escavação	3	3660mm
Máx. Profundidade de Escavação Vertical	4	2655mm
Máx. Raio de Escavação	5	6065mm
Máx. Raio de Escavação do Solo	6	5925mm
Min. Raio de Giro	7	2660mm
Altura de Elevação Lâmina Doser	8	400mm
Altura de Queda da Lâmina Doser	9	560mm



+55 (11) 97570-1487

contato@lovolbr.com

<https://lovolbrasil.com/>

Av. Marquês de São Vicente, 1619 - sala 1906
Barra Funda - São Paulo - SP - 01139-003

