

ESPECIFICAÇÕES TÉCNICAS



lovolbrasil.com

+55 (11) 97570-1487

Motor

| | |
|--|----------------|
| Modelo do Motor | Weichai WP4.6N |
| Número de Cilindros: | 4 |
| Torque Máximo / Velocidade | 680N·m/1600rpm |
| Deslocamento | 4.58L |
| Atendendo a normas de emissão TIER III/MAR-1 | |

Sistema Hidráulico

| | |
|---|------------|
| Fluxo Máximo da Bomba Principal | 125x2L |
| Pressão da Válvula de Segurança Principal | 34.3/40MPa |

Performance

| | |
|------------------------------|---------|
| Força de Escavação da Concha | 133kN |
| Força de Escavação do Braço | 106kN |
| Força Máxima de Tração | / |
| Velocidade Máxima | 5.8km/h |
| Velocidade Mínima | 3.6km/h |
| Velocidade Rotativa | 11r/min |
| Capacidade de Nivelamento | 35° |
| Pressão do Solo | 37kPa |

Capacidade de Abastecimento

| | |
|-----------------------|------|
| Tanque de Combustível | 385L |
| Tanque Hidráulico | 206L |
| Óleo do Motor | 22L |



+55 (11) 97570-1487
contato@lovolbr.com
<https://lovolbrasil.com/>
Av. Marquês de São Vicente, 1619 - sala 1906
Barra Funda - São Paulo - SP - 01139-003



Potência Nominal 123kW/2000rpm (165HP)
Peso Operacional 21600kg
Capacidade da Concha 1.1m³

FR215F
ESCAVADEIRA HIDRÁULICA



EFICIÊNCIA

Motor Potente

Equipada com o motor WEICHAH WP4.6N de marca mundialmente famosa, que pode fornecer uma potência robusta com baixo consumo de combustível, a eficiência de combustível é dramaticamente melhorada.

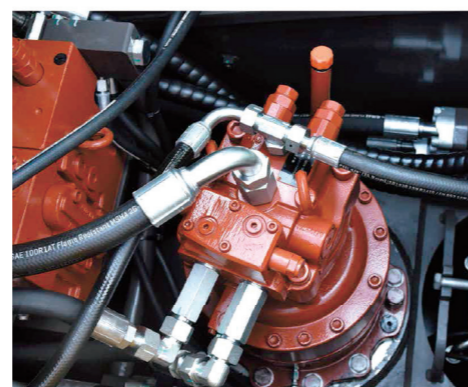
Sistema Hidráulico

Equipada com sistema hidráulico Linde que possui boa cooperação entre a bomba principal e a válvula principal, o desempenho de controle é perfeito, proporcionando uma experiência de trabalho eficiente através de uma operação rápida e suave.

A eficiência de combustível aumentou mais de 15%

Excelente Desempenho de Trabalho

O motor de grande torque rotativo faz com que a operação de giro seja mais rápida e suave, equipada com uma caçamba grande de 1,2 cbm, possui uma eficiência de trabalho mais alta e um menor consumo de óleo em comparação com máquinas do mesmo nível.



CONFIABILIDADE

Sistema Elétrico Confiável

Todos os chicotes de fios adotam conectores à prova d'água e à prova de poeira, que possuem alto nível de segurança e confiabilidade. Proteção de desligamento é adicionada para reduzir a possibilidade de falha nos elementos elétricos quando a energia é cortada.

Dispositivo de Trabalho Reforçado

Adota dentes de caçamba de rocha de alta resistência, especialmente adequados para aplicações difíceis, o braço e a lança são reforçados para prolongar a vida útil. Manga de eixo de auto lubrificação é usada para fazer com que todas as conexões funcionem suavemente com alta durabilidade.

Material Resistente à Abrasão de Alta Resistência

O material do lado da caçamba adota material HQ60 e o fundo da caçamba adota material atualizado Q550D, tornando a caçamba mais durável.

CONFORTO



Cabine Espaçosa e Ampla

Equipada com uma cabine espaçosa que oferece ao operador amplo espaço para operar a máquina. O assento premium com suspensão e apoios de braço é muito confortável e pode reduzir dramaticamente a fadiga durante o trabalho. O para-brisa dianteiro pode ser parcial ou totalmente recolhido para o teto da cabine. A câmera de visão traseira é opcional para obter melhor visão traseira, a fim de melhorar a segurança operacional no local de trabalho.

Design Ergonômico

O joystick proporcional oferece sensibilidade, precisão e suavidade na operação. Este joystick é especialmente projetado para atender às diferentes condições de operação. O sistema de controle inteligente é padrão, o que pode controlar diversos acessórios, como caçamba, martelo, escarificador e tesouras hidráulicas.

Baixo Ruído e Baixa Vibração

Para reduzir a fadiga no trabalho e aumentar a produtividade, o ruído dentro da cabine foi controlado para o nível mais baixo possível. A cabine é fixada na estrutura com amortecedores que reduzem vibrações e níveis de som para melhorar o conforto do operador.

FÁCIL MANUTENÇÃO



Tela de Exibição

Adição de funções de diagnóstico de códigos de erro e monitoramento de manutenção, o que é conveniente para o operador identificar falhas e realizar a manutenção de rotina no momento certo.

Capô e Painéis do Motor

O grande capô do motor aumenta o espaço de manutenção para o operador verificar e realizar a manutenção no motor. A caixa de ferramentas é grande, com grande ângulo de abertura, o que facilita a colocação de graxa e ferramentas especiais. Uma chave pode abrir todas as travas da máquina, o que é muito conveniente para o operador.

Filtros e Período de Manutenção

Todos os filtros estão posicionados ao nível do solo, o que facilita muito a manutenção de rotina. O intervalo de manutenção também é estendido para economizar tempo e custo.

Tempo de Garantia Extra Longo

O motor e o sistema hidráulico fornecem um período de garantia de longo prazo de 5 anos ou 10.000 horas.



AUMENTE SUA PRODUTIVIDADE E LUCRO COM ACESSÓRIOS LOVOL

Você pode expandir facilmente o desempenho de sua máquina utilizando qualquer uma das variedades de acessórios LOVOL.

Cada acessório LOVOL é projetado para caber no peso e na potência da escavadeira LOVOL, para melhorar o desempenho, a segurança e a estabilidade.



Acoplador Rápido



Cisalhamento Hidráulico



Martelo Hidráulico



Concha Padrão



Escarificador



CONFIGURAÇÃO PADRÃO

Motor

- Tipo de injeção eletrônica de resfriamento à água
- Turboalimentado de 4 tempos
- Cumprindo com as emissões do Estágio II da China
- Sistema ocioso automático
- Válvula de drenagem do cárter de óleo do motor
- Radiador com rede de proteção
- Elementos filtrantes duplos, elemento filtrante de ar seco
- Pré-filtro de ar
- Aquecedor de entrada de ar
- Protetor de ventoinha

Sistema Hidráulico

- Sistema hidráulico automático (sistema de confluência)
- Válvula anti-oscilação
- Válvula de bloqueio da lança e do braço
- Sistema de filtragem de vários estágios
- Dispositivo de tampão do cilindro
- Válvula hidráulica auxiliar
- Motor de deslocamento automático de duas velocidades
- Dispositivo de antirrotação em declives
- Tubo de descarga de óleo usado

Sistema de Controle Eletrônico

- Fonte de Alimentação 24V
- Interface de diagnóstico
- Botão de emergência
- Ajuste de brilho da tela
- Dicas de manutenção
- Sistema de diagnóstico automático
- Sistema ocioso automático
- Aumento de pressão com um toque
- Função de partida/parada segura
- Interruptor de energia principal
- Sistema anti-roubo
- Proteção de partida do motor
- Exibição multilíngue
- Luz de teto da cabine

Cabine

- Cinzeiro
- Isqueiro
- Cinto de Segurança
- Guarda-sol frontal
- Caixa de armazenamento
- Martelo de escape
- Ar condicionado controlado termostaticamente
- Amortecedor (óleo de silicone e almofada de borracha)
- Antena flexível
- Rádio (com interfaces de MP3 e USB)
- Trava de segurança hidráulica
- Vidro de segurança com protetor solar

- Tapete
- Grande área de armazenamento
- Janela frontal pull-up
- Para-brisa inferior removível
- Janela para-sol
- Tela protetora de vidro frontal-inferior
- Limpadores
- Clarabóia aberta

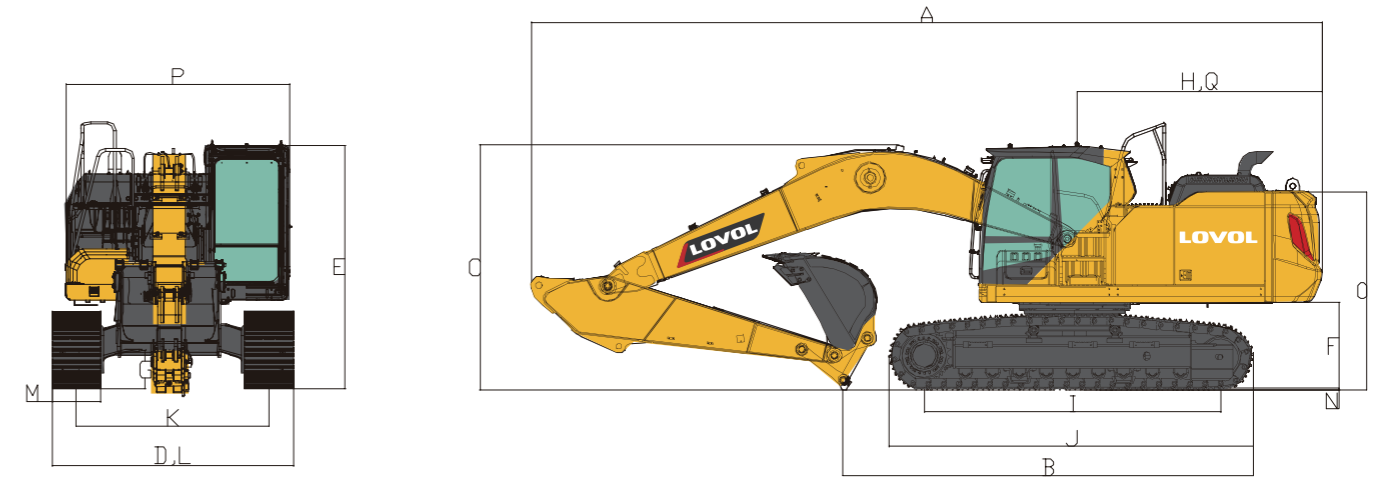
Plataforma de Balanço

- Passagem com corrimão
- Caixa de ferramentas
- Placa antiderrapante
- Pedal grande
- Apoio de braço grande
- Placa de proteção inferior

Chassis

- Chassi fixo
- 500mm, sapata de esteira de três dentes

ESPECIFICAÇÕES TÉCNICAS

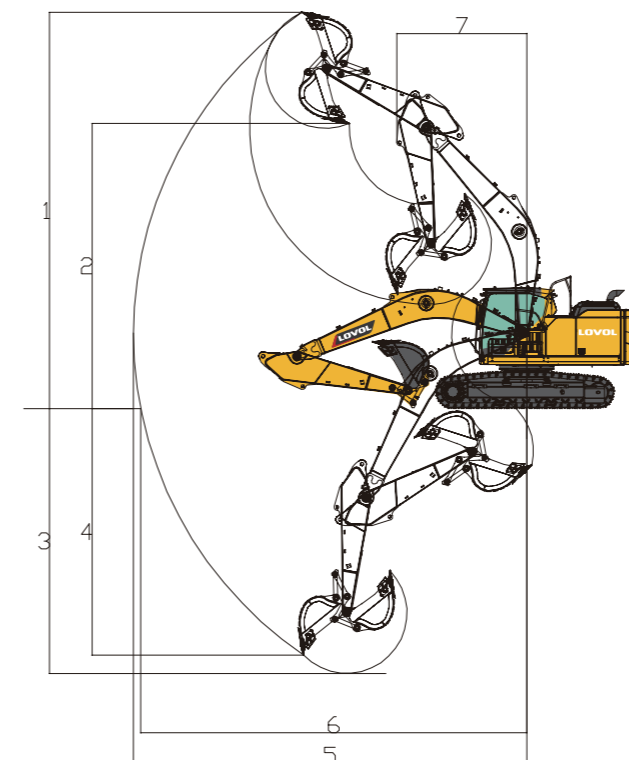


Área de Trabalho

| | | |
|---|---|--------|
| Máx. Altura de Escavação | 1 | 9915mm |
| Máx. Altura de Basculamento | 2 | 7140mm |
| Máx. Profundidade de Escavação | 3 | 6630mm |
| Máx. Profundidade de Escavação Vertical | 4 | 6175mm |
| Máx. Raio de Escavação | 5 | 9845mm |
| Máx. Raio de Escavação do Solo | 6 | 9660mm |
| Mín. Raio de Viragem | 7 | 3255mm |

Dimensões

| | | |
|------------------------------------|---|--------|
| Comprimento de envio | A | 9680mm |
| Comprimento de terreno de embarque | B | / |
| Altura da lança | C | 3322mm |
| Largura de envio | D | 2800mm |
| Altura da cabine | E | 3060mm |
| Distância ao solo do contrapeso | F | 1106mm |
| Mín. distância ao solo | G | 466mm |
| Raio de Giro de Cauda | H | 2980mm |
| Comprimento até o centro dos rolos | I | 3275mm |
| Comprimento da trilha | J | 4180mm |
| Bitola | K | 2200mm |
| Largura da sapata da esteira | L | 600mm |
| Altura do capô | M | / |
| Largura da plataforma giratória | N | 2740mm |



Outras Especificações

| | |
|---------------------------------------|--------|
| Comprimento de lança | 5700mm |
| Comprimento do braço | 2925mm |
| Número da seção da trilha (cada lado) | 45 |
| Número do rolo da esteira | 7 |